

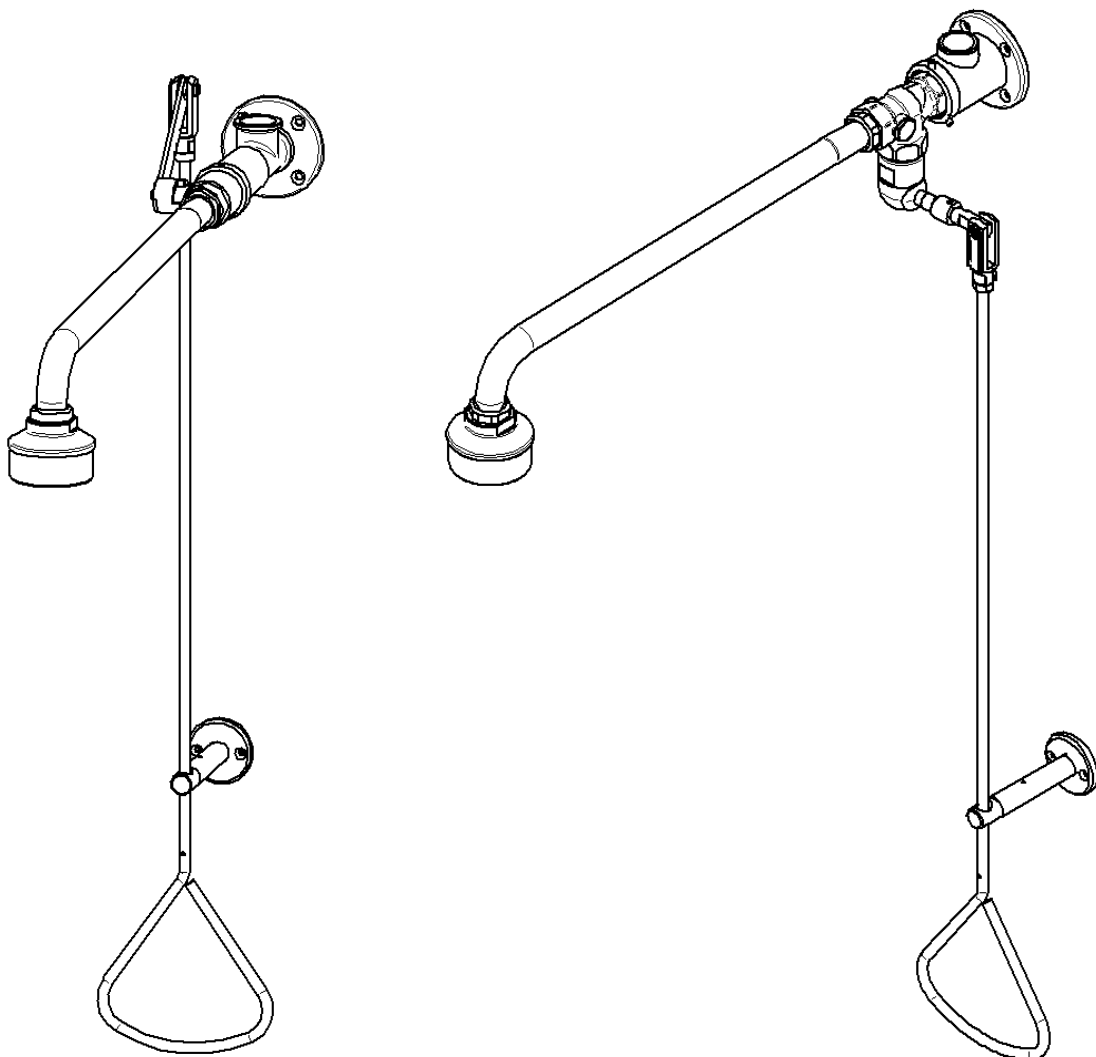
NOVALAB-Notdusche mit Zugstangenbetätigung;

Auslösung durch Kugelhahn

Artikelnummer: 70174035... (5 Düsen) / 70174535... (7 Düsen)

Auslösung durch Kipphebel-Ventil

Artikelnummer: 60184035... (5 Düsen) / 60184535... (7 Düsen)



Inhaltsverzeichnis

1. Gewährleistung	2
2. Wichtige Hinweise.....	3
3. Einsatz.....	3
4. Technische Angaben.....	3
5. Lieferumfang.....	4
6. Maße.....	5
7. Installationsbeispiel.....	6
8. Montage	7
9. Funktion.....	9
10. Störungsbeseitigung.....	10
11. Ersatzteile	11
13. Kontakt	11

1. Gewährleistung

Bei Funktions- oder Materialfehlern haften wir im Rahmen unserer Allgemeinen Verkaufs- und Lieferbedingungen. Weitergehende Ansprüche sind ausgeschlossen. Bei unsachgemäßer Behandlung, Installation, Frosteinwirkungen, Verunreinigungen sowie nicht bestimmungsgemäßer Verwendung lehnen wir jeglichen Gewährleistungsanspruch ab.
Nur Original-Ersatzteile verwenden!

2. Wichtige Hinweise

- Montage , Inbetriebnahme und Wartung nur durch den Fachmann nach vorliegender Anweisung.
- Es sind die gesetzlichen Vorschriften, sowie die technischen Anschlussbedingungen der örtlichen Wasserversorgungsunternehmen einzuhalten.
- Vor der Montage müssen die Leitungen entsprechend DIN 1988 gespült werden.
- Geeignete, die Armatur nicht angreifende Reinigungsmittel sind sachgemäß anzuwenden und nach Gebrauch zu entfernen.
- Die Körperdusche entsprechend DIN EN 15 154 Teil 1 anbringen.
- Die Körperdusche ist monatlich 1x auf ihre Funktionstüchtigkeit zu überprüfen. (Nach BGI/GUV-I 850-0 „Sicheres Arbeiten in Laboratorien“ als Nachfolger für BGR 120)
- Die Handbetätigung bietet die Möglichkeit zur Plombierung.
- Änderungen sind vorbehalten.
- Die Abbildungen und Beschreibungen orientieren sich an der Variante mit Kugelhahn (701740/45 35). Abweichungen für die Variante mit Kipphebelventil (701840/45 35) sind entsprechend gekennzeichnet.

3. Einsatz

NovaLab-Körperduschen sind Erste Hilfe Einrichtungen die für Arbeitsplätze, an denen mit Gefahrstoffen umgegangen wird vorgeschrieben sind.
Vorgeschriebene Installation an Ausgängen.

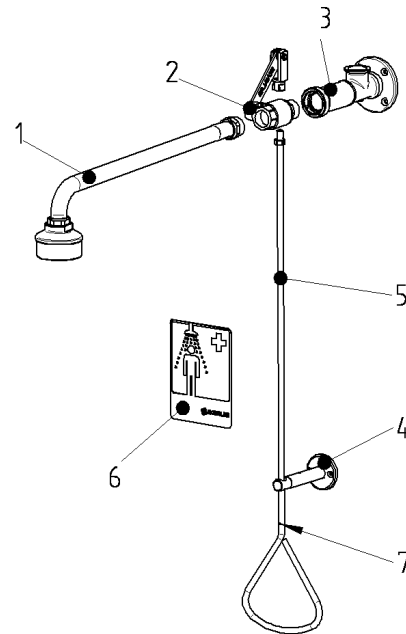
4. Technische Angaben

Höchster Ruhedruck:	10 bar
Volumenstrom:	70174035 (5 Düsen): ca. 30l/min bei 1 bar Fließdruck 70184035 ca. 45l/min bei 3 bar Fließdruck
	70174535 (7 Düsen): ca. 50l/min bei 1 bar Fließdruck 70184535 ca. 80l/min bei 3 bar Fließdruck
Wasseranschluss:	Innengewinde G 3/4
Montagehöhe:	Unterkante Duschkopf (220 ± 10) cm oberhalb des Fußbodens nach DIN EN 15 154 Teil 1 (sowie DIN 12 899 Teil 1)

5. Lieferumfang

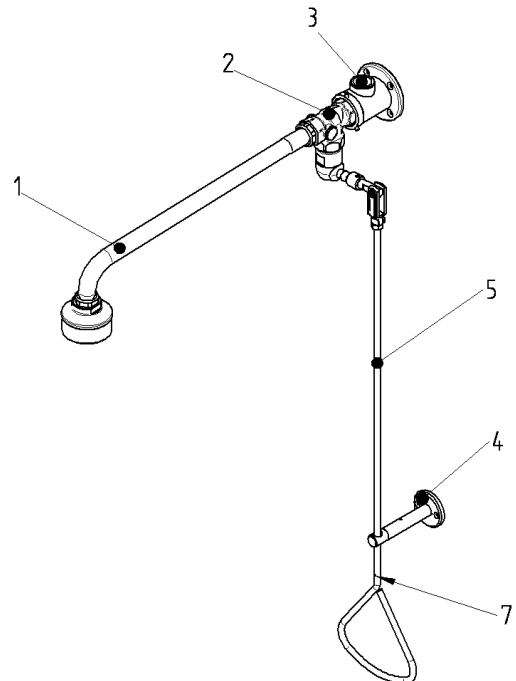
701740/45 35

Pos.	St.	Benennung
1	1	Notduschkopf mit Wandarm
2	1	Kugelhahn
3	1	Wandplatte
4	1	Führung
5	1	Handbetätigung
6		Beipack
	2	Spannplattenschraube 4 x 40
	2	Fischer-Dübel S6 GK
	4	Spannplattenschraube 5 x 50
	4	Fischer-Dübel S8
	1	Rettungszeichen
7	1	Möglichkeit zur Plombierung
	1	Montage- und Betriebsanleitung



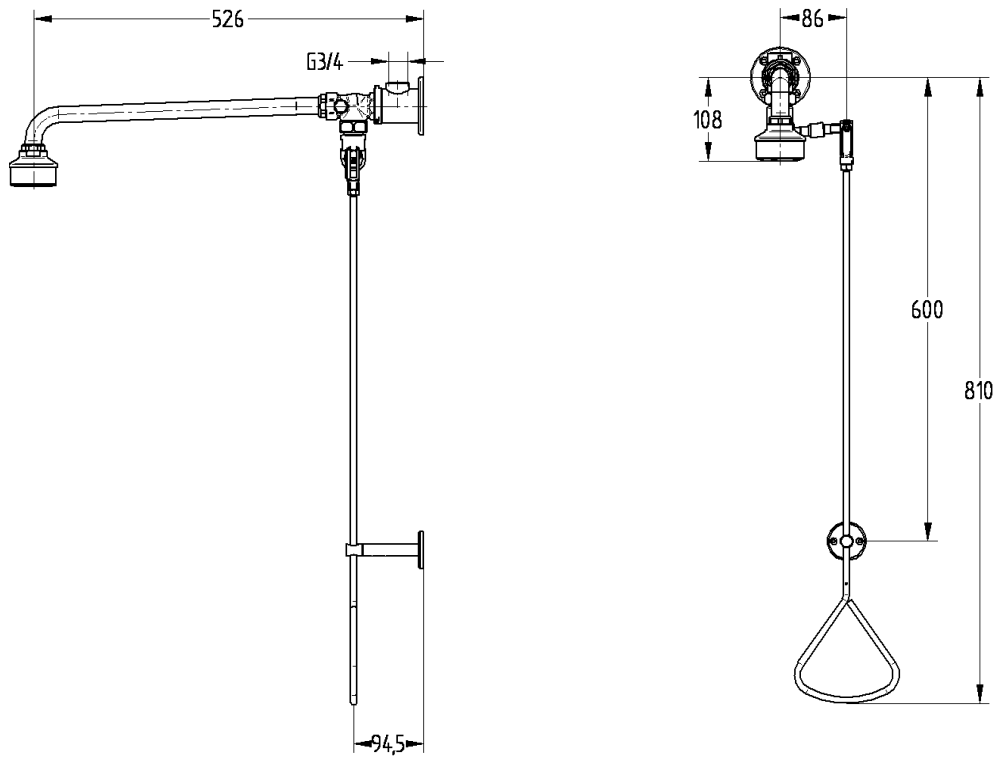
701840/45 35

Pos.	St.	Benennung
1	1	Notduschkopf mit Wandarm
2	1	Kipphebelventil
3	1	Wandplatte
4	1	Führung
5	1	Handbetätigung
6		Beipack
	2	Spannplattenschraube 4 x 40
	2	Fischer-Dübel S6 GK
	4	Spannplattenschraube 5 x 50
	4	Fischer-Dübel S8
	1	Rettungszeichen
7	1	Möglichkeit zur Plombierung
	1	Montage- und Betriebsanleitung

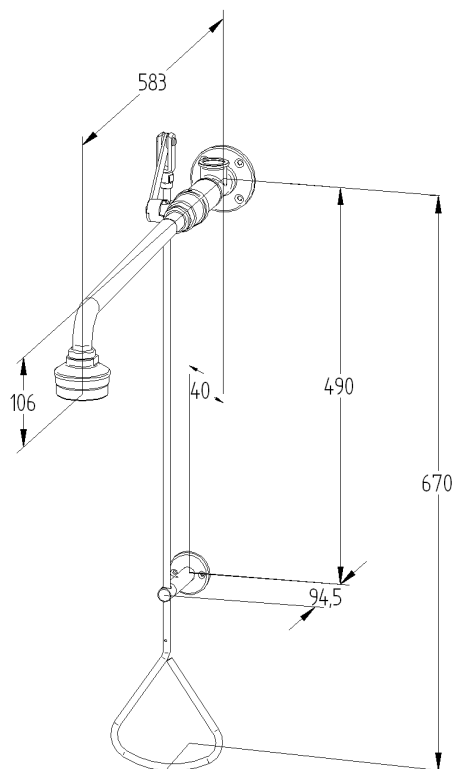


6. Maße

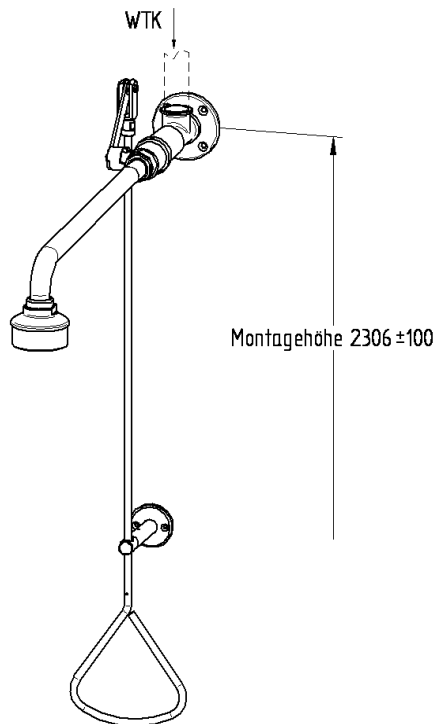
701840/45 35



701740/45 35



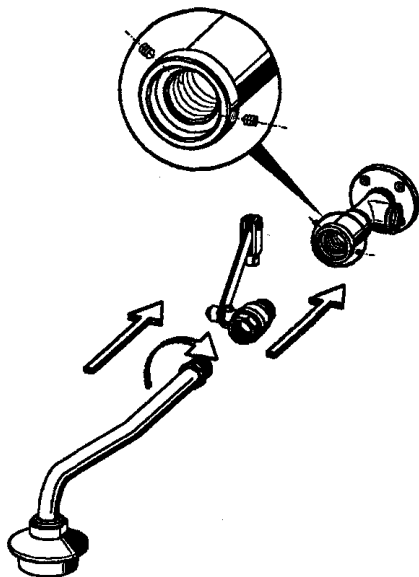
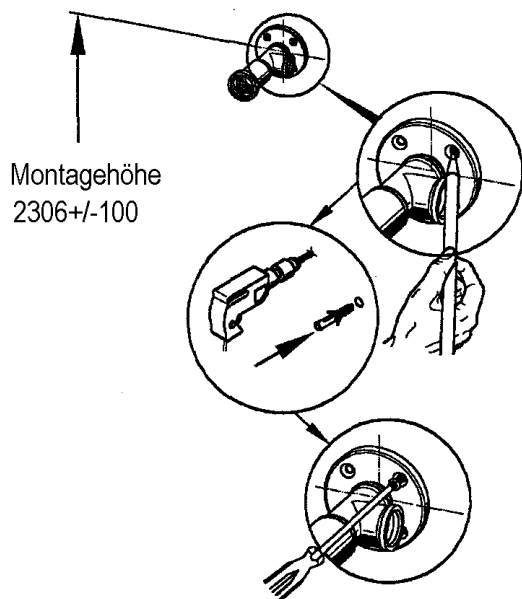
7. Installationsbeispiel



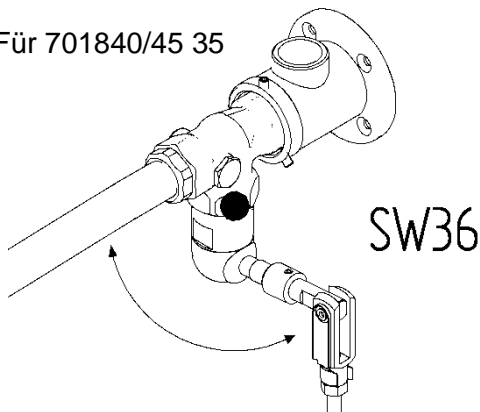
Der Wasseranschluss ist allseitig herstellbar.

Anschlussgewinde G3/4
Innengewinde

8. Montage



Für 701840/45 35



- 8.1 Die Wandplatte in einer Höhe von 2306 ± 100 mm über Fertigfußboden entsprechend der Wasserzuführung ausrichten und Bohrungen anzeichnen.

Der Wasseranschluss ist allseitig herstellbar.

- 8.2 Für 701740/45 35:
Den geschlossenen Kugelhahn dichtend möglichst weit einschrauben und so in Stellung bringen:

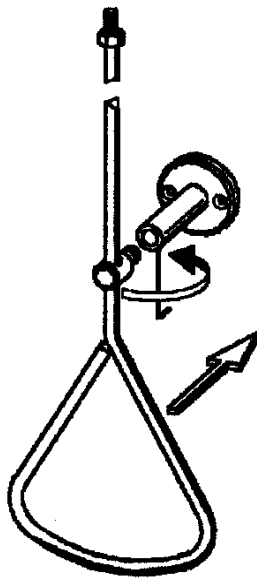
► Die Hahnachse muss nach links zeigen (nicht zur Decke).

► Die Schwenkbewegung des Hahnhebels muss 90° zur Wand (Fläche Wandplatte) ausgerichtet werden.

Für 701840/45 35:
Kipphebelventil dichtend einschrauben und dabei Oberteil des Kipphebelventils nach unten ausrichten. Wenn die Zugstange auf der linken Seite der Armatur angeordnet werden soll, dann Mutter SW36 lösen, Oberteil um 180° drehen und Mutter SW36 anziehen. Der Hebel muss parallel zur Wand ausgerichtet werden.

- 8.3 Den Kugelhahn bzw. das Kipphebelventil mit beiden Gewindestiften SW 2,5 sichern.

- 8.4 Den Notduschkopf mit dem Wandarm eindichten und in Stellung bringen.



8.5 Die Führung der Handbetätigung auf die Wandlagerstütze stecken und mit dem Gewindestift SW1,5 fixieren.

8.6 Ggf. den Hahnhebel bzw. Kipphebel in Stellung „geschlossen“ bringen.

8.7 Die Handbetätigung in den Gabelkopf vom Kugelhahn bzw. Kipphebelventil schrauben und mit der Mutter SW13 kontern.

8.8 Die Handbetätigung mit der Wasserwaage senkrecht ausrichten.

8.9 Die Bohrungen für die Führungsstütze 40 mm über dem Triangelgriff anzeichnen.

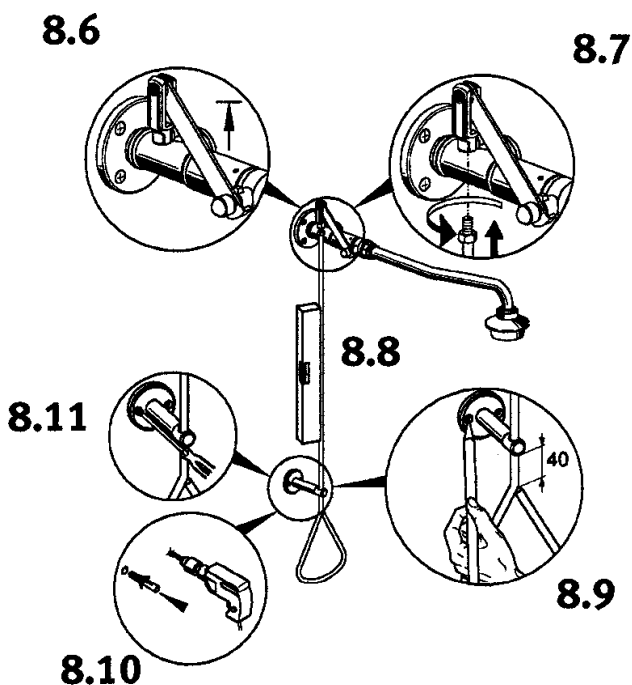
8.10 Entsprechend der Markierungen bohren (Ø 6 mm) und die Dübel S6 einsetzen.

► In Abhängigkeit von der Beschaffenheit der Wand sind ggf. Spezialdübel (kein Lieferumfang) zu verwenden.

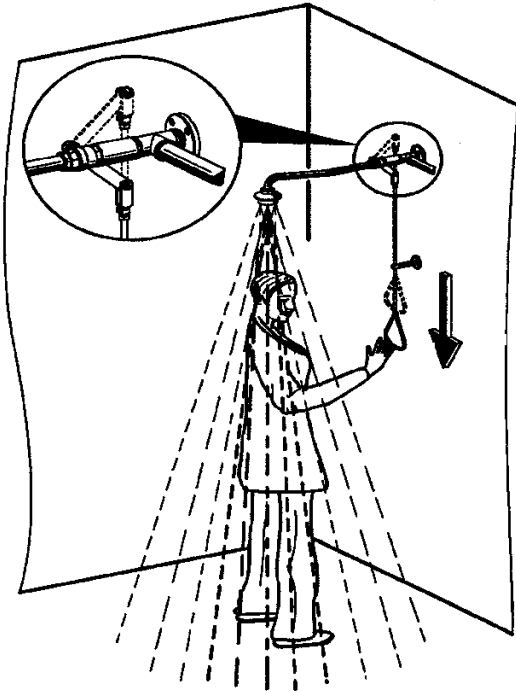
8.11 Die Führungsstütze anschrauben.

8.12 Den Wasseranschluss herstellen.

8.13 Die Handbetätigung eventuell plombieren.



9. Funktion



► Die Armatur ist nicht selbstschließend!

- 9.1 Die Handbetätigung (Triangelgriff) nach Gebrauch der Körperdusche in die Ausgangsstellung hoch schieben.

10. Störungsbeseitigung

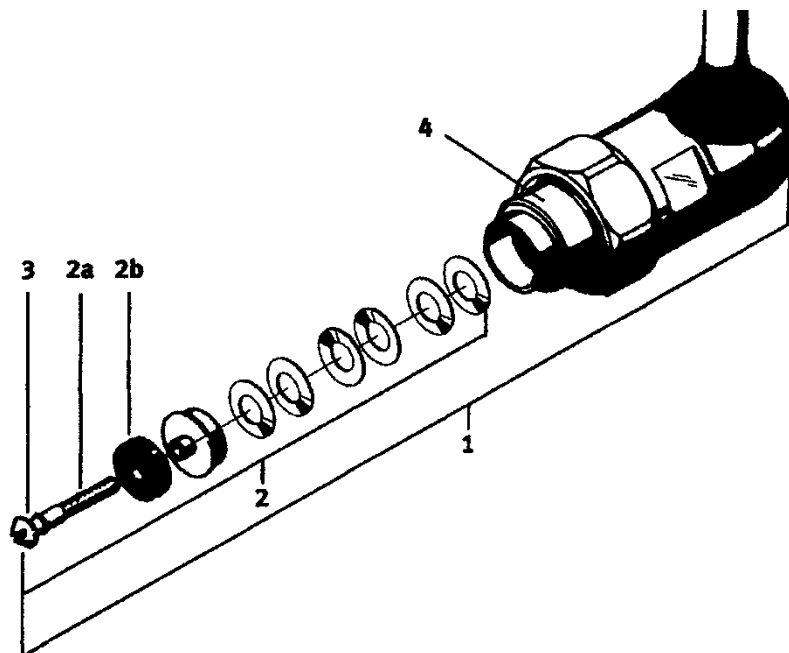
Störung	Ursache	Behebung
Wasser fließt nicht	- Wasserzufuhr unterbrochen	→ Wieder herstellen
Handbetätigung hakt	- Kugelhahn bzw. Kipphebelventil nicht richtig ausgerichtet - Zugstange bzw. Handbetätigung verbogen - Kugelhahn schwergängig - Kipphebelventil schwergängig	→ Ausrichten → Richten → Austauschen → Oberteil austauschen
Körperdusche tropft	- Kugelhahn defekt - Kipphebelventil: Dichtung verschmutzt / beschädigt	→ Austauschen → Oberteil demontieren, Dichtung reinigen / austauschen

Wenn eine Störung nicht zu beheben oder nicht in obiger Tabelle aufgeführt ist, dann benachrichtigen Sie unseren Kundendienst.

11. Ersatzteile

Bezeichnung	Bestellnummer
Kugelhahn	87-10080192
Kipphebelventil mit Ventilhebel	87-10080246
Oberteil zum Kipphebelventil	87-10080237

Einzelne Ersatzteile des Oberteils unter Angabe der Positionsnummer auf Anfrage.



13. Kontakt

Hotline

NovaLab GmbH
Brunsbütteler Damm 446
D-13591 Berlin
Phone: +49 (0) 30 . 36 403 36 0
Fax: +49 (0) 30 . 36 403 36 28
www.novalab-gmbh.de